

Installationsanleitung

Aussenuhren, ein- und zweiseitig, mit LED – Beleuchtung



Aus Sicherheitsgründen soll direktes Blicken in die Leuchtquelle (LED) vermieden werden.

Vor der Installation der Uhr bitte Anleitung vollständig durchlesen.

1. Hinweise zur Installationsanleitung

- Die in dieser Installationsanleitung enthaltenen Angaben können jederzeit ohne vorherige Ankündigung geändert werden.
- Diese Installationsanleitung wurde mit grösster Sorgfalt erstellt, um alle Einzelheiten hinsichtlich der Bedienung des Produktes darzustellen. Sollten Sie dennoch Fragen haben oder Fehler in der Anleitung entdecken, nehmen Sie bitte mit uns Kontakt auf.
- Wir haften nicht für direkte oder indirekte Schäden, die durch eine unsachgemässe Verwendung dieser Installationsanleitung entstehen.
- Lesen Sie diese Anleitung aufmerksam und benutzen Sie das Produkt erst dann, wenn Sie alle Angaben für Installation und Bedienung richtig verstanden haben.
- **Die Installation darf nur durch ausgebildetes Fachpersonal durchgeführt werden.**
- Diese Publikation darf weder reproduziert, noch in einem Datensystem gespeichert oder in irgendeiner Weise übertragen werden, auch nicht auszugsweise. Das Copyright liegt mit all seinen Rechten bei MOSER-BAER AG, CH-3454 Sumiswald / Schweiz und BÜRK MOBATIME GmbH, D-78026 VS-Schwenningen / Deutschland.

2. Hinweise zur Handhabung

- Die Uhr darf nur in der Originalverpackung, stehend transportiert und muss trocken gelagert werden.
- Ggf. Uhren Glas mit feuchtem (Leder-) Tuch reinigen.
- Niemals Lösungsmittel, sich verflüchtigende oder organische Reinigungsmittel verwenden.
- Das Gehäuse ist mit handelsüblichen Reinigungsmitteln zu reinigen.

3. Elektrische Anschlüsse

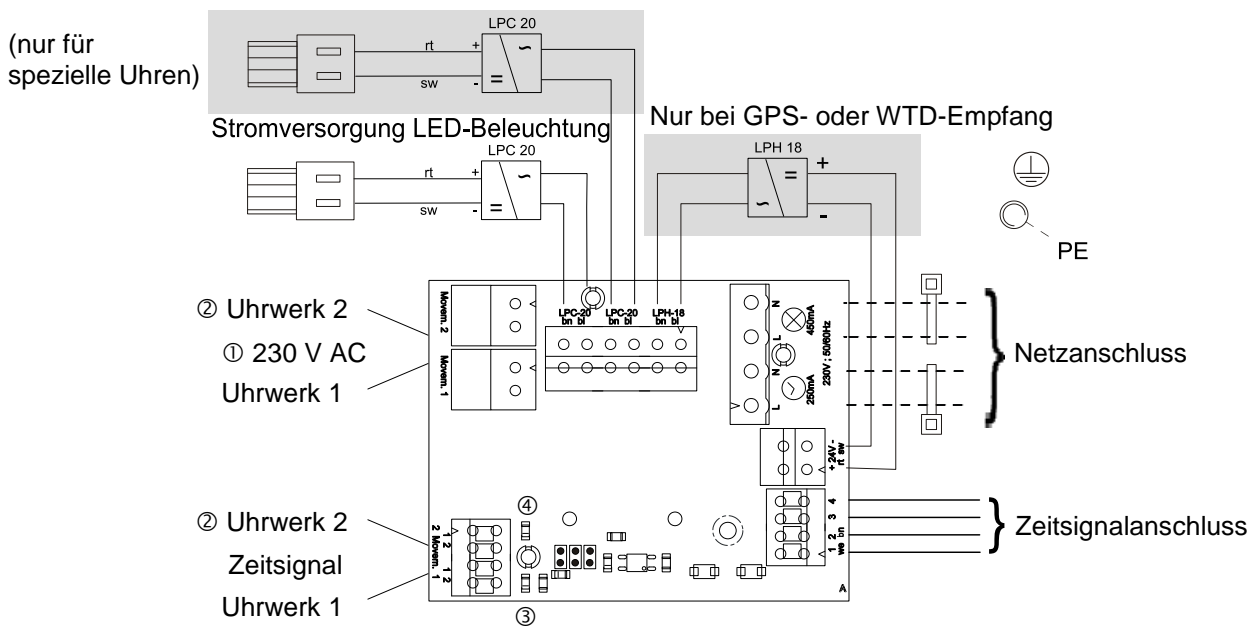


Die Versorgungsnetz-Zuleitung für die Uhr darf nur von einem konzessionierten Elektriker verlegt werden.

Dabei müssen die national gültigen Installationsvorschriften eingehalten werden.

- Die Uhr enthält eine Steckklemme, die als Trennvorrichtung dient. In der bauseitigen Versorgungsleitung für Uhrwerk und Beleuchtung ist eine Sicherung entsprechend den Leistungsdaten vorzusehen. Für Uhrwerks- und Beleuchtungsspeisung ist in jedem Fall dieselbe Phase zu verwenden (nom. 230 VAC). Es ist eine Zuleitung mit einem Drahtquerschnitt von maximal 2,5 mm² vorzusehen.
- Für jegliche Wartungs- und Verdrahtungsarbeiten ist die Uhr mittels Trennvorrichtung von Uhrwerk- und Beleuchtungsnetz zu trennen.

4. Übersicht Uhrenverdrahtung



- ① 230VAC (Anschlüsse nur bei Uhrwerken mit Netzspeisung vorhanden)
- ② Uhrwerk 2 (Anschlüsse nur bei zweiseitiger Uhr vorhanden)
- ③ Signal – LED Uhrwerk 1
- ④ Signal – LED Uhrwerk 2



Die interne Verkabelung darf nicht verändert werden.

5. Kundenseitige Anschlüsse

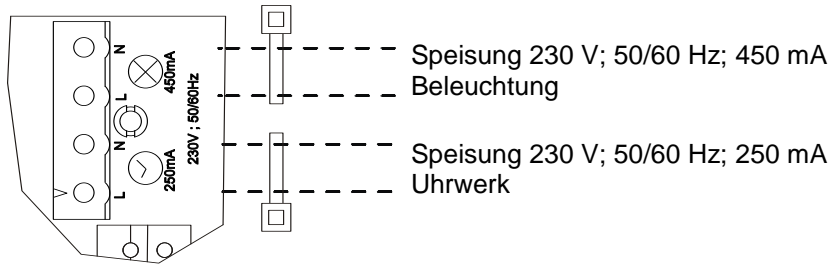
• Netzanschluss

In der Uhr ist eine Kabelbefestigung für die Netzzuleitung vorhanden. Die Schutz Erde ist am bezeichneten Gewindebolzen anzuschliessen.

Für Phase und Neutralleiter ist eine graue Steckklemme vorhanden. Die Anschlussdrähte müssen 8 – 9 mm abisoliert sein und können mit Hilfe des beiliegenden Kontaktdruckers unterklemmt werden.

Phasen- und Nulleiterdraht sind nahe der Anschlussklemme mit je einem Kabelbinder zusammen zu halten.

Print auf Montagearmatur:

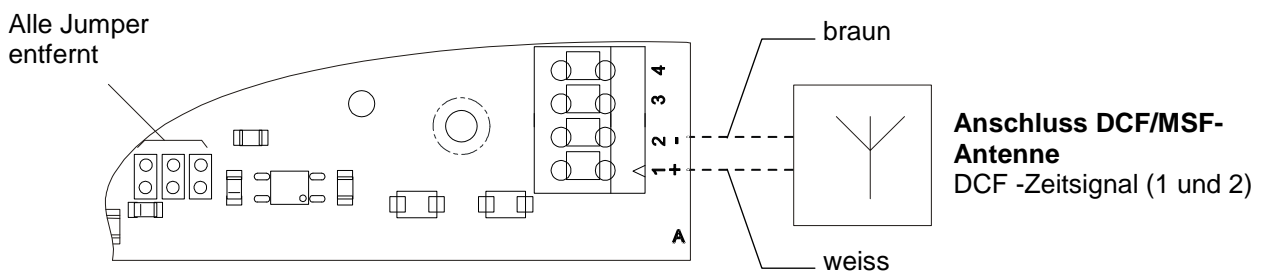


• Zeitsignalanschluss

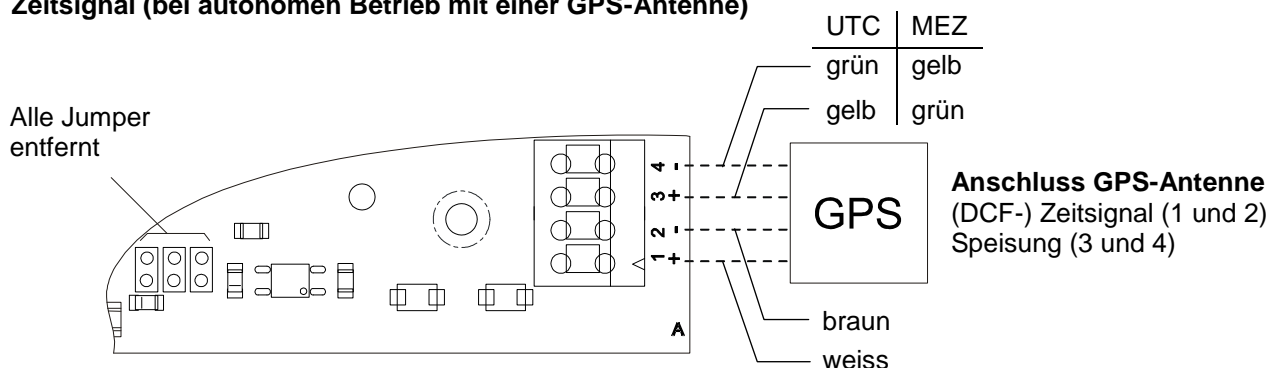
In der Uhr ist eine Kabelbefestigung für die Zeitsignalzuleitung vorhanden. Die Anschlussdrähte müssen 9 – 10 mm abisoliert sein und können mit Hilfe des Betätigungsdruckers an der orangen Federklemme unterklemmt werden.

Signalart	Uhrwerkcode	Uhrwerk-Typ
DCF	R00...R04	BU 190...
GPS	R60...R63	BU 190...

Zeitsignal (bei autonomen Betrieb mit einer DCF-Antenne)

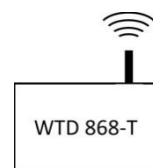


Zeitsignal (bei autonomen Betrieb mit einer GPS-Antenne)



Zeitsignal (bei autonomen Betrieb mit einem WTD-Empfänger)

Für diese Uhr wird kein Zeitsignal über Kabel benötigt. Sie wird von einem WTD 868-T Sender über ein Funkempfänger-Interface WDT 868-RM synchronisiert. Das Interface ist in der Uhr montiert und angeschlossen.



Signalart

WTD 868-RM

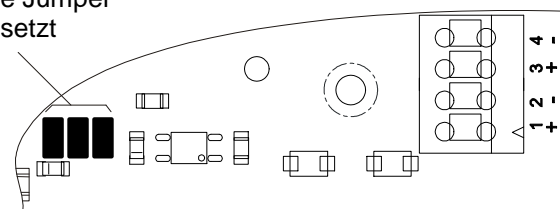
Uhrwerkcode

R87...R90

Uhrwerk-Typ

SAM/SEM 100...

Alle Jumper
gesetzt



WTD
868-RM

**Anschlüsse WTD-Empfänger
(MBL) Zeitsignal (1 und 2)
Speisung (3+ und 4-)**

HEADQUARTERS / PRODUCTION

MOSER-BAER AG
Spitalstrasse 7, CH-3454 Sumiswald
Tel. +41 34 432 46 46 / Fax +41 34 432 46 99
moserbaer@mobatime.com / www.mobatime.com

SALES WORLDWIDE

MOSER-BAER SA EXPORT DIVISION
19 ch. du Champ-des-Filles, CH-1228 Plan-les-Ouates
Tel. +41 22 884 96 11 / Fax + 41 22 884 96 90
export@mobatime.com / www.mobatime.com

SALES SWITZERLAND

MOBATIME AG
Stettbachstrasse 5, CH-8600 Dübendorf
Tel. +41 44 802 75 75 / Fax +41 44 802 75 65
info-d@mobatime.ch / www.mobatime.ch

MOBATIME SA
En Budron H 20, CH-1052 Le Mont-sur-Lausanne
Tél. +41 21 654 33 50 / Fax +41 21 654 33 69
info-f@mobatime.ch / www.mobatime.ch

SALES GERMANY, AUSTRIA

BÜRK MOBATIME GmbH
Postfach 3760, D-78026 VS-Schwenningen
Steinkirchring 46, D-78056 VS-Schwenningen
Tel. +49 7720 8535 0 / Fax +49 7720 8535 11
buerk@buerk-mobatime.de / www.buerk-mobatime.de